

Ministerio de Energía y Minas DIREC. GRAL. DE ELECTRICIDAD	SUMINISTROS PROVISIONALES DE ENERGÍA ELÉCTRICA EN SISTEMAS DE DISTRIBUCIÓN
Norma Aprobada R.D. N° 084-90-EM/DGE 1990.06.06	
Norma N° DGE 001-P-4/1990	

CONTENIDO

1. Objeto
2. Alcance
3. Base Legal
4. Definiciones
5. Casos en que puede Otorgarse Suministros Provisionales
6. Requisitos Para Solicitar Suministros Provisionales
7. Trámite de las Solicitudes para la Instalación de Suministros Provisionales
8. Presupuesto por Dotación de Suministro Provisional
9. Requisitos Técnicos para la Instalación de Suministros Provisionales.
10. Pago del Consumo de Energía Eléctrica.
11. Prórroga de los Suministros Provisionales
12. Corte de los Suministros
13. Consideraciones Generales
14. Disposiciones Transitorias

ANEXOS

- I. Formato de solicitud de suministro provisional temporal o individual
- II. Formato de solicitud de suministro provisional colectivo
- III. Formato de carta
- IV. Ejemplos de aplicación

1 OBJETO

La presente Norma tiene por objeto establecer pautas para el otorgamiento de suministros provisionales por parte de las Empresas de Servicio Público de Electricidad.

2 ALCANCE

La presente norma, comprende las definiciones, casos en que pueda otorgarse el suministro, requisitos, procedimientos, tratamiento económico, y sanciones que deben tenerse en cuenta en los suministros eléctricos que las Empresas de Servicio Público de Electricidad pueden otorgar con carácter provisional en el sistema de distribución.

Cuando por impedimentos técnicos y/o económicos no sea posible la atención de suministros provisionales, las Empresas de Servicio Público de Electricidad no estarán obligadas a otorgar dichos suministros.

3 BASE LEGAL

Art. 18 inciso b) de la Ley General de Electricidad No. 23406.

4 DEFINICIONES

4.1 Centro Poblado

Agrupamiento existente en viviendas, cuyo desarrollo urbano no está adecuado a las disposiciones dadas por la Municipalidad correspondiente. Compete a la Municipalidad otorgar el certificado que acredite a un Centro Poblado como tal.

4.2 Dirección (DGE-MEM)

Dirección General de Electricidad del Ministerio de Energía y Minas

4.3 Empresa de Servicio Público de Electricidad (Empresa)

Entidad legalmente constituida , responsable de la prestación del Servicio Público de Electricidad.

Son Empresas de Servicio Público de Electricidad

- Electricidad del Perú – ELECTROPERU
- Las Empresas Regionales de Servicio Público de Electricidad, y

- Las Empresas de Interés de Local

4.4 Interesado

Persona natural o jurídica que gestiona la dotación del suministro de energía eléctrica, puede ser la persona o entidad propietaria (urbanizador) en caso de habilitaciones urbanas; la asociación de propietarios o de pobladores en caso de centros poblados, pueblos jóvenes y urbanizaciones populares. Las Municipalidades también pueden presentar sus pedidos directamente o por intermedio de uno o más representantes autorizados expresamente.

4.5 Punto de Entrega

Lugar en el cual la Empresa efectuará la entrega de energía eléctrica a suministrar, generalmente cuenta con los equipos de control, limitación, registro o medición de la energía eléctrica suministrada.

4.6 Servicio Público de Electricidad

Ejercicio de actividades destinadas al abastecimiento regular de energía eléctrica para el uso de la colectividad.

4.7 Suministro Provisional de la Energía Eléctrica.

Es el servicio que se otorga a uno o varios usuarios por un período definido, de acuerdo con los tipos de suministro.

4.7.1 Suministros Temporales

Son aquellos que se otorgan para atender una necesidad de carácter temporal y cuya duración puede ser hasta de 6 meses, tales como obras de construcción, juegos mecánicos, circos, ferias, kioscos, etc.

4.7.2 Suministros Colectivos

Son aquellos que se otorgan para dos o más usuarios en habilitaciones Pre – Urbanas, Pueblos Jóvenes o Asentamientos Humanos, Cooperativas de Vivienda, Asociaciones Pro – Vivienda y Centros Poblados o áreas similares por períodos de 1 a 5 años, pudiendo prorrogarse en caso de cumplir con los requisitos respectivos indicados en el numeral (11).

Estos suministros estarán destinados básicamente para vivienda.

Formas de Suministros Colectivos:

- a) Suministros cuyos proyectos y obras a partir del punto de entrega son de responsabilidad de los interesados. La Empresa solo supervisará y dará conformidad a las obras para su puesta en servicio.

Están destinadas a las agrupaciones urbano – marginales que lo requieran.

- b) Suministros cuyos proyectos y dirección técnicas de las obras a partir del punto de entrega se realizan por la Empresa o por tercero con el apoyo y supervisión de la empresa.

El costo de las obras es de responsabilidad de los interesados.

A estos suministros se les denomina **SERVICIOS ELÉCTRICOS COMUNITARIOS (SECOM)** y están destinados a las agrupaciones urbano – marginales que las Empresas consideren pertinentes.

4.7.3 Suministros Individuales

Son aquellos que se otorgan a un usuario por período de un año destinado a usos especiales (industrial, comercial, educacional, hospitalario, etc.), pudiendo prorrogarse en caso de cumplir con los requisitos respectivos indicados en el numeral (11)

Excepcionalmente se podrá otorgar para uso de vivienda en habilitaciones pre – urbanas o similares.

4.7.4 Usuario

Persona natural o jurídica que ocupa un predio y está en posibilidad de hacer uso legal del suministro eléctrico correspondiente; es el responsable de cumplir con las obligaciones técnicas y/o económicas que se derivan de la utilización de la electricidad.

5 CASOS EN QUE PUEDE OTORGARSE SUMINISTROS PROVISIONALES

5.1 Para Suministros Temporales, indicados en 4.7.1

5.2 Para Suministros Colectivos e Individuales para uso de vivienda, siempre y cuando los interesados se comprometan a indicar y continuar según sea el caso, el proceso de electrificación definitivo correspondiente

Se otorgará en:

- a) Habilitaciones sin proyecto de Distribución Secundaria Aprobado.

b) Habilitaciones con proyecto de Distribución Secundaria Aprobado, siempre y cuando:

- Los proyectos respectivos no cuenten con financiamiento.
- No haya inicio de obras definitivas.

5.3 Para Suministros Individuales de usos especiales (industrial, comercial, educacional, hospitalario, etc.)

6 REQUISITOS PARA SOLICITAR SUMINISTROS PROVISIONALES

6.1 Suministros Temporales

6.1.1 Solicitud dirigida a la Empresa, según modelo indicando en el Anexo I.

6.1.2 Fotocopia de la autorización de la Municipalidad o Autoridad Competente, para la ocupación pertinente, en los casos de las áreas involucradas correspondan a parques, paseos, plazas, bermas o veredas de vía pública o similares. Dicha autorización será tramitada por los interesados.

6.2 Suministros Individuales

6.2.1. Solicitud dirigida a la Empresa, según modelo indicado en el Anexo I.

6.2.1 Fotocopia del título de propiedad del predio o fotocopia de la constancia de adjudicación.

6.2.2 Fotocopia de la autorización escrita de la Junta Directiva de la agrupación a que pertenece.

6.2.3 Plano o croquis de ubicación indicando el lugar probable del suministro.

6.2.4 Fotocopia de la licencia de la autorización de funcionamiento de la Municipalidad y/o entidad respectiva de la actividad para que se solicita el suministro (caso de usos especiales).

6.3 Suministros Colectivos

6.3.1 Solicitud dirigida a la Empresa, según modelo indicado en el Anexo II.

6.3.2 Relación de Posibles usuarios que se conectan al suministro.

- 6.3.3 Plano de ubicación y lotización indicando los lotes a servir (2 copias).
- 6.3.4 Fotocopia de Acta de Elección de la Junta Directiva de la agrupación. En caso de tratarse de un Comité de Electrificación o Comité Sectorial, deberá presentar la fotocopia de la autorización de la Junta Directiva Central.
- 6.3.5 En el caso de Pueblos Jóvenes o Asentamientos Humanos deberán presentar fotocopia del documento de reconocimiento como tal.
- 6.3.6 En el caso de otras habilitaciones para uso de vivienda, además deberán presentar la fotocopia de los documentos que acrediten:
- Propiedad o adjudicación del terreno que ocupan;
 - Su constitución Social.
- 6.3.7 En el caso de agrupaciones no comprendidas en 6.3.5 y 6.3.6 la tramitación del suministro deberá efectuarla un representante de la agrupación, debidamente acreditado con su respectiva declaración.
- 6.4 Cuando las condiciones del suministro lo requiera la Empresa podrá solicitar al interesado algún requisito adicional indispensable para la atención de la solicitud del suministro.

Las fotocopias a las que se refiere el numeral seis (6) serán autenticadas por el fedatario de la Empresa.

7 TRÁMITE DE LAS SOLICITUDES PARA LA INSTALACIÓN DE SUMINISTRO PROVISIONAL

Para iniciar el trámite de instalación de suministro provisional, el interesado deberá presentar los documentos indicados en 6.1, 6.2 ó 6.3 según sea el caso para determinar la factibilidad del suministro.

La Empresa procederá a las solicitudes de la siguiente manera:

- 7.1 En el plazo máximo de treinta (30) días calendario de presentada la solicitud, la Empresa solicitará al interesado si el suministro es factible o no. De ser factible el suministro, la Empresa indicará adicionalmente el costo del mismo y el punto de entrega y el plazo de ejecución de los trabajos a su cargo.

- 7.2 Una vez obtenido la factibilidad del suministro, el interesado dentro del plazo de vigencia del presupuesto correspondiente deberá procederá a su cancelación o a firmar los documentos referentes a facilidades de pago en caso de ser posible, y dentro de los treinta (30) días calendario siguientes presentará adicionalmente los documentos siguientes:
- a) Carta de asunción de responsabilidades, de acuerdo al modelo indicado en el Anexo III.
 - b) Dos copias de los planos de las instalaciones eléctricas, desde el punto de entrega hasta las acometidas domiciliarias, firmado por un Ingeniero Electricista o Mecánico Electricista Colegiado y en aptitud legal de ejercicio de la profesión.
- 7.3 De no cancelarse el presupuesto definitivo dentro del plazo de validez, la Empresa a solicitud del interesado podrá actualizar el mismo, fijando un nuevo plazo de validez. Las obras que correspondieran ejecutar a la Empresa podrán iniciarse una vez que se hubiere cancelado con el presupuesto.
- 7.4 Si el interesado desistiera de la instalación del suministro provisional, podrá solicitar la devolución del pago a cuenta efectuado. La Empresa procederá a devolver el monto correspondiente previa deducción de los gastos originados en el trámite realizado.

8 PRESUPUESTO POR DOTACIÓN DE SUMINISTRO PROVISIONAL

La Empresa elaborará el presupuesto por dotación del suministro provisional, de la manera siguiente:

8.1 Suministros Temporales.

8.1.1 De duración no mayor a un (1) mes.

Cuando la Empresa otorgue un suministro temporal con duración no mayor a un (1), no será necesario la colocación de un contador de energía.

El interesado solo deberá abonar a la Empresa. El costo de los trabajos de ampliaciones de redes que se deba efectuar.

8.1.2 De duración no mayor a un (1) mes.

Se efectuará conforme a lo indicado en 8.2.

8.2 Suministro Individuales y Colectivos.

8.2.1 Trabajos por Ampliación de Redes

Comprende el 100% del costo de la instalación a efectuarse para habilitar el suministro, tanto en materiales como en mano de obra.

El costo de las instalaciones de distribución primaria de carácter definitivo, no formará parte del presupuesto, y el mismo se financiará con el Fondo de Ampliaciones.

8.2.2 Costo de Conexión

Se considerará el 100% del monto respectivo fijado en la Resolución Directoral sobre Costo de Conexión, para los suministros hasta 10 KW, o del monto fijado en el presupuesto elaborado por la Empresa para los suministros mayores de 10 kW.

8.2.3 Aporte al Fondo de Ampliaciones

8.2.3.1 Se considerará el 25% del monto especificado en la Resolución Directoral sobre fijación al monto de Ampliaciones, vigente en la fecha de presentación de la solicitud, considerando para este efecto una demanda básica según lo siguiente, aún en caso de contar con calificación eléctrica.

a) Suministros Individuales

- Uso de Vivienda: 8 Watt por m² del área techada, con un mínimo de 1,200 Watts/lote.
- Habilitaciones Pre – Urbanas: 2 kW/lote. Cuando la carga requerida por el interesado supere la demanda básica mencionada, se cobrará el 25% por exceso de potencia, considerándose para dicho fin la diferencia de la carga requerida menos la demanda básica.
- Cargas para usos especiales (Industrial, Comercial, Educacional, Hospitalario, Religioso, Uso General y Similares): La demanda básica requerida.

b) Suministros Colectivos

- Viviendas en agrupaciones urbano marginales: 800 Watt/lote.
- Habilitaciones Pre – Urbanas 2 kW/lote.

Para efecto del cálculo de la demanda máxima del suministro (carga a contratar) se considerará los factores de simultaneidad indicados en la tabla siguiente:

De	2	a	10	lotes	F. S. = 0.80
De	11	a	50	lotes	F. S. = 0.60
Mayores de 50				lotes	F. S. = 0.50

El monto del aporte al Fondo de Ampliaciones se determinará con la demanda máxima así calculada. Cuando un suministro requiera aumento de carga originado por el aumento de número de lotes, se calculará el aporte al Fondo de Ampliaciones con el índice correspondiente a su demanda básica y no con el correspondiente a exceso de demanda.

- 8.2.3.2 En el caso en que una habilitación urbana con proyecto aprobado haya cancelado su respectivo Aporte al Fondo de Ampliaciones, no volverá a cobrarse dicho aporte, tanto para suministros individuales como colectivos.

8.2.4 Refuerzo de Redes de Distribución Secundaria

Se considerará el 100% del monto calculado mediante la fórmula siguiente:

$$\text{Costo} = P \times I / . / \text{kW}$$

Donde:

- P = Demanda máxima del suministro.
 I / . / kW = Costo promedio del refuerzo de las redes de Distribución Secundarias, fijado en la Resolución Directoral vigente, correspondiente a Redes Aéreas.

Este monto no se debe considerar cuando para alimentar el suministro se tenga que instalar un alimentador desde la subestación cuyo costo sea de

cargo del interesado, o cuando el suministro sea alimentado a una tensión de Distribución Primaria.

- 8.2.5 El interesado deberá dejar en calidad de depósito de garantía por futuros consumos, el equivalente a dos meses de consumo teórico en kW – h, de acuerdo a la carga contratada, según la tarifa vigente, depósito cuyo equivalente en kW – h, será devuelto al término del período de duración del suministro una vez retirado el servicio y que este se encuentre sin deuda alguna, luego de efectuada la liquidación de los consumos.

9 REQUISITOS TÉCNICOS PARA LA INSTALACIÓN DEL SUMINISTRO PROVISIONAL.

Las instalaciones de suministro provisional deberán ser preferentemente de tipo aéreo y cumplir con las disposiciones del Código Nacional de Electricidad, debiendo cumplir además con los siguientes requisitos:

- 9.1 La caja del contador de energía se instalará generalmente en un murete de ladrillo cuyas dimensiones serán indicadas por la Empresa, de manera tal que quede en un lugar de libre y permanente acceso.
- 9.2 El Tablero de Distribución deberá contar con un interruptor general, más un seccionador para cada circuito interno de la agrupación habitacional, dotado todos ellos de fusibles calibrados para la potencia requerida.

El Tablero deberá ser construido con materiales de buena calidad, protegido y ubicado en forma que solo personal especializado pueda tener acceso al mismo.

- 9.3 Las instalaciones particulares a partir del punto de entrega deben ser preferentemente áreas y cumplir con las disposiciones del Código Nacional de Electricidad y de la Norma DGE – 019 – T – 3/1989 “Conductores Eléctricos para Redes de Distribución Aérea”.
- 9.4 Las redes aéreas irán instaladas sobre postes, palomillas o soportes, las que estarán de acuerdo con las características físicas de las edificaciones.
- 9.5 Las distancias mínimas de los conductores y/o soportes a las edificaciones existentes estarán de acuerdo a lo dispuesto en el tomo IV “Sistema de Distribución”, del Código Nacional de Electricidad”.
- 9.6 Dichas instalaciones deberán ser efectuadas bajo la supervisión de personal técnico especializado así como revisados y encontrados en buen estado para su

puesta en servicio por parte de la Empresa, su mantenimiento también será por cuenta de los interesados y encargada a un técnico electricista cuando menos.

10 PAGO DEL CONSUMO DE ENERGÍA ELÉCTRICA.

El pago de consumo por energía eléctrica será abonado mensualmente por los usuarios del suministro provisional, de acuerdo a lo siguiente:

- 10.1 Para suministros temporales o individuales se aplicará la tarifa vigente, de acuerdo al tipo de actividad.
- 10.2 Para suministros colectivos destinados a uso de vivienda se aplicará en todos los casos lo dispuesto por la Resolución No.023 – 85 – P/CTE del 26.08.85 de la Comisión de Tarifa Eléctricas.

11 PRÓRROGA DE LOS SUMINISTROS PROVISIONALES.

Los suministro provisionales podrán prorrogarse a solicitud del interesado de acuerdo a lo señalado en 11.1, 11.2, 11.3.

Los suministro provisionales temporales tendrán una duración de hasta seis (6) meses.

Los suministros colectivos e individuales tendrán una duración máxima de cinco (5) años, excepto los siguientes casos que continuarán gozando el servicio hasta la electrificación total de la zona, previo cumplimiento de los requisitos indicados en 11.1 y 11.2:

- Los suministros colectivos que ocupan predios declarados de uso agrícola intangible, o similares.
- Los suministros individuales destinados a usos especiales (Industrial, Educacional, Hospitalario, etc.).
- Los suministros individuales destinados a comercio, en caso de estar debidamente fundamentado.

11.1 Requisitos Generales.

Para la prórroga de los suministros los interesados deberán cumplir con los siguientes requisitos:

- Estar al día en sus consumos de energía;
- Abonar el presupuesto, en caso de aumento de carga.

- Que sus instalaciones particulares se encuentren en buenas condiciones de operación; para ello la empresa deberá dar su conformidad.

11.2 Suministros Temporales e Individuales para Usos Especiales.

Para el presente caso, la Empresa deberá constatar la necesidad de la prórroga para los requerimientos que motivaron a la solicitud original.

11.3 Suministros Colectivos e Individuales para Uso de Vivienda.

- a) **Habilitaciones sin proyecto de Distribución Secundaria Aprobado.**
Los interesados en este suministro deberán cumplir con los siguientes requisitos; que servirán de base para las prórrogas:
 - Al término del primer año: Haber conseguido la aprobación del plano de remodelación en caso de pueblos jóvenes y centros poblados, o la aprobación de los Estudios Preliminares de Habitación Urbana para otras habilitaciones de uso de vivienda.
 - Al término del segundo año: Haber conseguido la aprobación del proyecto de electrificación definitivo.
 - Al término del tercer año: Haber obtenido el financiamiento de las obras y suscrito el contrato de electrificación con una firma especializada.
- b) **Habilitaciones con proyecto de Distribución Secundaria Aprobado.**
 - Al término del primer año: Haber obtenido el financiamiento de las obras y suscrito el programa de electrificación con una firma especializada.
- c) Para suministros colectivos en predios declarados de uso agrícola intangible o similares, no se aplicarán los requisitos indicados en a) y b).
- d) De presentarse situaciones especiales que motiven el no cumplimiento de lo señalado en a) y b), los interesados deberán presentar a la Empresa en un lapso no mayor a un (1) mes los documentos necesarios y suficientes a fin de que la Empresa, previo análisis de los mismos, determine la factibilidad de prorrogar la vigencia del suministro.

12 CORTES DEL SUMINISTRO.

- 12.1 La falta de pago por dos meses consecutivos originará el corte inmediato del suministro, debiendo abonarse para su reconexión lo siguiente:
- Consumo de energía pendiente de pago;
 - Derecho de reconexión.
- 12.2 Si se extiende el uso del servicio a predios no autorizados. Si es reincidente, el corte del suministro será definitivo.
- 12.3 Si se ejecuta alguna acción que intente contra la seguridad e integridad del equipo de medición y protección, el corte será definitivo.
- 12.4 Si es peligroso el estado de las instalaciones particulares, el corte será definitivo si no se efectúan las mejoras necesarias.
- 12.5 Si el (los) usuario (s) se niega (n) a colaborar en el proceso de electrificación definitiva de la zona y a pedida de la Junta Directiva, el corte será definitivo.
- 12.6 En los casos en que contravengan la Ley General de Electricidad No. 23406 y su Reglamento, dispositivos y normas vigentes, el corte será definitivo.
- 12.7 Si las causantes de suspensión persistiecen hasta el término de la vigencia del suministro otorgado, el corte será definitivo.

13 CONSIDERACIONES GENERALES.

- 13.1 Será de responsabilidad de la Empresa el velar por la seguridad de las instalaciones eléctricas efectuadas como la ampliación de las redes de distribución que se realizan para atender los suministros provisionales hasta el punto de entrega.
- 13.2 Los suministros provisionales y los pagos efectuados por dicho concepto dan derecho, por el tiempo de vigencia del suministro, a la potencia contratada de acuerdo a la presente norma. Vencido dicho plazo, no generará derecho alguno a favor de los predios para los que fueron solicitados. Excepto a lo que corresponde a su pago por concepto del aporte al Fondo de Ampliaciones.
- 13.3 La Dirección de Fiscalización Eléctrica y las Jefaturas Regionales de Electricidad correspondientes resolverán los siguientes casos:

- La prórroga por excepción para una duración mayor a cinco (5) años de los suministros provisionales colectivos e individuales destinados a vivienda.
- La aprobación con carácter definitivo de los suministros provisionales que las empresas lo consideren técnicamente factible.

13.4 Los pagos de que trata el numeral 8.2.3 de la presente norma, serán considerados pagos a cuenta, equivalente en kW, a deducir de los montos que se fijen en los presupuestos de los suministros definitivos.

13.5 La Dirección de Fiscalización Eléctrica resolverá los casos no contemplados en la presente norma.

14 DISPOSICIONES TRANSITORIAS.

Los suministros provisionales otorgados con anterioridad a la presente norma, que a su vencimiento solicitarán prórroga se adecuarán a las disposiciones de ésta, efectuando los pagos complementarios respectivos conforme al Numeral ocho (8). Para las cuales las Empresas darán facilidades de pago hasta seis (6) meses, a los interesados que los soliciten.

Los suministros provisionales para Pueblos Jóvenes están exonerados de los pagos complementarios a que se refiere el párrafo anterior.

ANEXO I

**FORMATO DE SOLICITUD DE SUMINISTROS PROVISIONALES
TEMPORALES O INDIVIDUALES**

Señores:

.....

Ciudad

....., con Libreta Electoral No.
....., o Libreta Militar No. domiciliado en
..... No. Distrito....., Provincia
....., Departamento....., solicito se me instale
un SUMINISTRO PROVISIONAL TEMPORAL (INDIVIDUAL) ubicado en
....., No., Lugar
Distrito..... bajo las condiciones siguientes:

- a) Uso del Suministro.....
- b) Potencia en Kilowatts

De conformidad con la Norma DGE No. 001 – P – 4/1990. adjunto lo siguiente:

- 1.-
- 2.- detallar los requisitos que se anexan a la
- 3.- solicitud.

Por lo tanto:

Agradeceré a Ud. se sirva a acceder a mi solicitud.

..... de de

Firma

ANEXO II

FORMATO DE SOLICITUD DE SUMINISTROS PROVISIONALES
COLECTIVOS

Señores:

.....

Ciudad

La Junta Directiva de (Pueblo Joven, A. H.,
Asociación, etc.) con domicilio legal en No
....., Distrito Provincia
....., Departamento, teléfono
solicitamos se nos instale un SUMINISTRO PROVISIONAL COLECTIVO para nuestras
viviendas pertenecientes al citado
..... ubicadas en bajo las
condiciones siguientes:

- a) Uso del Suministro.....
- b) Potencia en Kilowatts

Para tal fin, de conformidad con la Norma DGE No. 001 – P – 4/1990. adjunto lo siguiente:

- 1.-
- 2.- detallar los requisitos que anexan a la
- 3.- solicitud.
- 4.-

Por lo tanto:

Agradeceré a Ud. se sirva a acceder a mi solicitud.

..... de de

Firmas

L. Electoral No.

o

L. Militar No.

ANEXO III
FORMATO DE CARTA

..... de de

Señores:

.....

Ciudad

De mi consideración:

En cumplimiento a lo dispuesto del numeral 7.2 del Norma DGE – 001 – P – 4/1990 referente al trámite de Suministros Provisionales por intermedio de la presente carta me (nos) comprometo (nos) a:

- a) No permitir la conexión de predios no autorizados sin conocimiento y aprobación de vuestra Empresa.
- b) Abonar mensualmente el consumo de energía eléctrica, de acuerdo a los recibos emitidos por vuestra Empresa.
- c) Mantener nuestras instalaciones particulares en condiciones de seguridad y no ejecutar acción alguna que atente contra la seguridad e integridad del equipo de medición y protección.
- d) Encargar al Señor (Ingeniero o Técnico) el mantenimiento de (mi) (nuestras) instalaciones particulares durante la vigencia del suministro provisional.

En caso de que la Empresa verifique el incumplimiento de los puntos referidos anteriormente, reconozco (reconocemos) que está autorizada a efectuar el corte del suministro, como el total desmantelamiento del mismo, por lo que (declaramos) tener conocimiento de la Norma que rige la dotación y prórroga de suministros provisionales.

Por lo expuesto, me suscribo (nos suscribimos) de ustedes.

Atentamente,

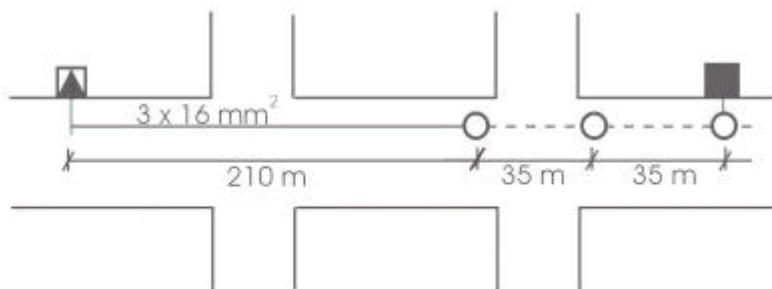
Firma del (los) interesado (s)

L. Electoral No. o

L. Militar No.

ANEXO IV**EJEMPLOS DE APLICACIÓN****Ejem. No. 1**

Caso de un suministro provisional individual que requiere reforzamiento y ampliación de las Redes de Distribución Secundaria.

**Datos**

Uso de Taller Electromecánico

Área Total 800 m²

Área construida..... 120 m²

Carga requerida 5 kW

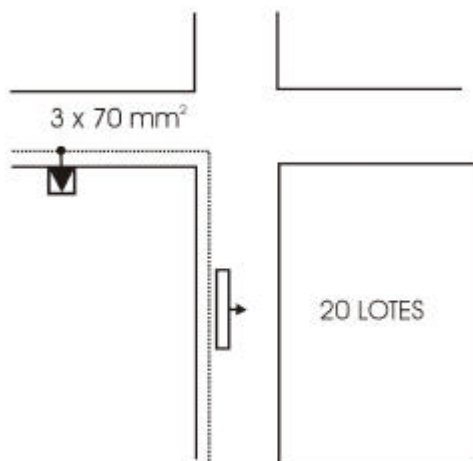
Suministro 220 V – Trifásico Aéreo

Presupuesto

- a) Ampliación de Redes de Distribución Secundaria de 70 metros.
100% del Costo de Materiales y Mano de Obra.
..... I/. 16'639,740.00
- b) Conexión correspondiente a redes aéreas
100% de la R. D. Vigente
I/. 2'393,600 x 1.00 = I/. 2'393,600.00
- c) Aporte al Fondo de Ampliaciones
25% de la R. D. Vigente
5 kW x I/. 7'735,800 x 0.25 = I/. 9'669,750.00
- d) Contribución al Refuerzo de Redes de Distribución Secundaria, correspondiente a Redes aéreas.
100% de la R. D. Vigente
5 kW x I/. 1'814,600 x 1.0 = I/. 9'073,000.00
- TOTAL = I/. 37'776,090.00

Ejem. No. 2

Caso de Suministro Provisional Colectivo que requiere reforzamiento de Redes de Distribución Secundarias, sin ampliación de las mismas.

**Datos**

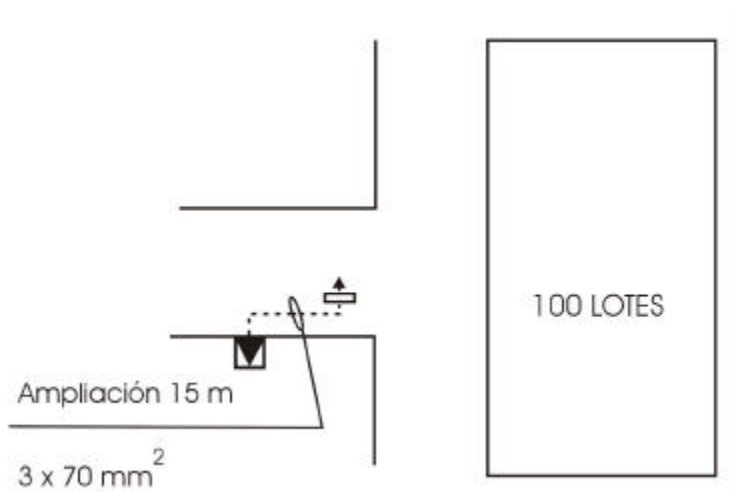
Uso:	Vivienda
No. De Lotes:	20
D. Básica:	800 kW/Lote
D. Máxima:	9.6 kW
Suministro:	220 V – Trifásico Aéreo

Presupuesto

- a) Conexión correspondiente a redes aéreas
 100% de la R. D. Vigente
 $I/. 2'393,600 \times 1.0 = \dots\dots\dots I/. 2'393,600.00$
- b) Contribución al refuerzo de redes de distribución secundaria, correspondiente a redes aéreas.
 100% de la R. D. Vigente
 $9.6 \text{ kW} \times I/. 1'814,600 \times 1.0 = \dots\dots\dots I/. 17'420,160.00$
- c) Aporte al Fondo de Ampliaciones
 25% de la R. D. Vigente
 $9.6 \text{ kW} \times I/. 3'713,200 \times 0.25 = \dots\dots\dots \underline{I/. 8'911,680.00}$
- TOTAL =** I/. 28'725,440.00

Ejem. No. 3

Caso de Suministro Provisional Colectivo que requiere ampliación (habilitación) de Redes de Distribución Secundaria, sin reforzamiento de las mismas.

**Datos**

Uso:	Vivienda
No. De Lotes:	100
D. Básica:	800 kW/Lote
D. Máxima:	40 kW
Suministro:	220 V – Trifásico

Presupuesto

- a) Conexión:
 100% del presupuesto real fijado por la Empresa
 I/. 42'644,615 x 1.0 = I/. 42'644,615.00
- b) Aporte al Fondo de Ampliaciones:
 25% de la R. D. Vigente
 40 KW x I/. 3'713,200 x 0.25 = I/. 37'132, 000.00
- c) Ampliación de Redes de Distribución Secundaria de 15 metros
 100% de costo de materiales y mano de obra:
 I/. 49'787,400 x 1.0 = I/. 49'787,400.00
- TOTAL = I/. 129'564,015.00



Resolución *Directoral* Nº 084-90-EM/DGE

Lima, 6 de junio de 1990

Visto el Expediente No. 339831;

CONSIDERANDO:

Que, de conformidad con lo dispuesto en el inciso b) del artículo 18° de la Ley General de Electricidad No. 23406, la Dirección General de Electricidad está encargada de normar y fiscalizar las actividades relativas a la generación, transmisión, interconexión, distribución, comercialización y utilización de la energía eléctrica;

Que, de acuerdo al procedimiento establecido en la Norma No. DGE 021-P-2/1983 y su modificatoria aprobada por Resolución Directoral No. 096-88-EM/DGE del 02 de setiembre de 1988, la Dirección General de Electricidad designó una Comisión integrada por representantes de la Oficina de Normas Técnicas y de las Empresas de Servicio Público de Electricidad, a fin de perfeccionar y ampliar la Norma No. DGE 001-P-3/1983 "Suministros Provisionales de Energía Eléctrica en Sistemas de Distribución", aprobada mediante la Resolución Directoral No. 090-83-EM/DGE del 15 de Junio de 1983;

Que, estando al Informe No. 037-90-DGE/ONT de la Oficina de Normas Técnicas de la Dirección General de Electricidad, en el que se propone el Proyecto de Norma No. DGE 001-P-4/1990 "Suministros Provisionales de Energía Eléctrica en Sistemas de Distribución", recomendando su aprobación;

Con la opinión favorable del Director de la Oficina de Normas Técnicas;

SE RESUELVE:

ARTICULO PRIMERO.- APROBAR la Norma DGE No. 001-P-4/1990 "Suministros Provisionales de Energía Eléctrica en Sistemas de Distribución", que consta de 15 capítulos y 24 páginas, la misma que forma parte integrante de la presente Resolución.

ARTICULO SEGUNDO.- La presente Resolución entrará en vigencia a partir del día siguiente de su publicación en el Diario Oficial "El Peruano".

ARTICULO TERCERO.- Déjese sin efecto la Norma No. DGE 001-P-3/1983 aprobada mediante la R.D. No. 090-83-EM/DGE del 15 de junio de 1983, y modificada con la R.D. No. 155-89-EM/DGE, del 20 de noviembre de 1989.

Regístrese y comuníquese.

Franco Eschler
Dir. Oficina de Normas Técnicas



Carmen Monte Cornejo
Ing. CARMEN MONTE CORNEJO
Directora General de Electricidad