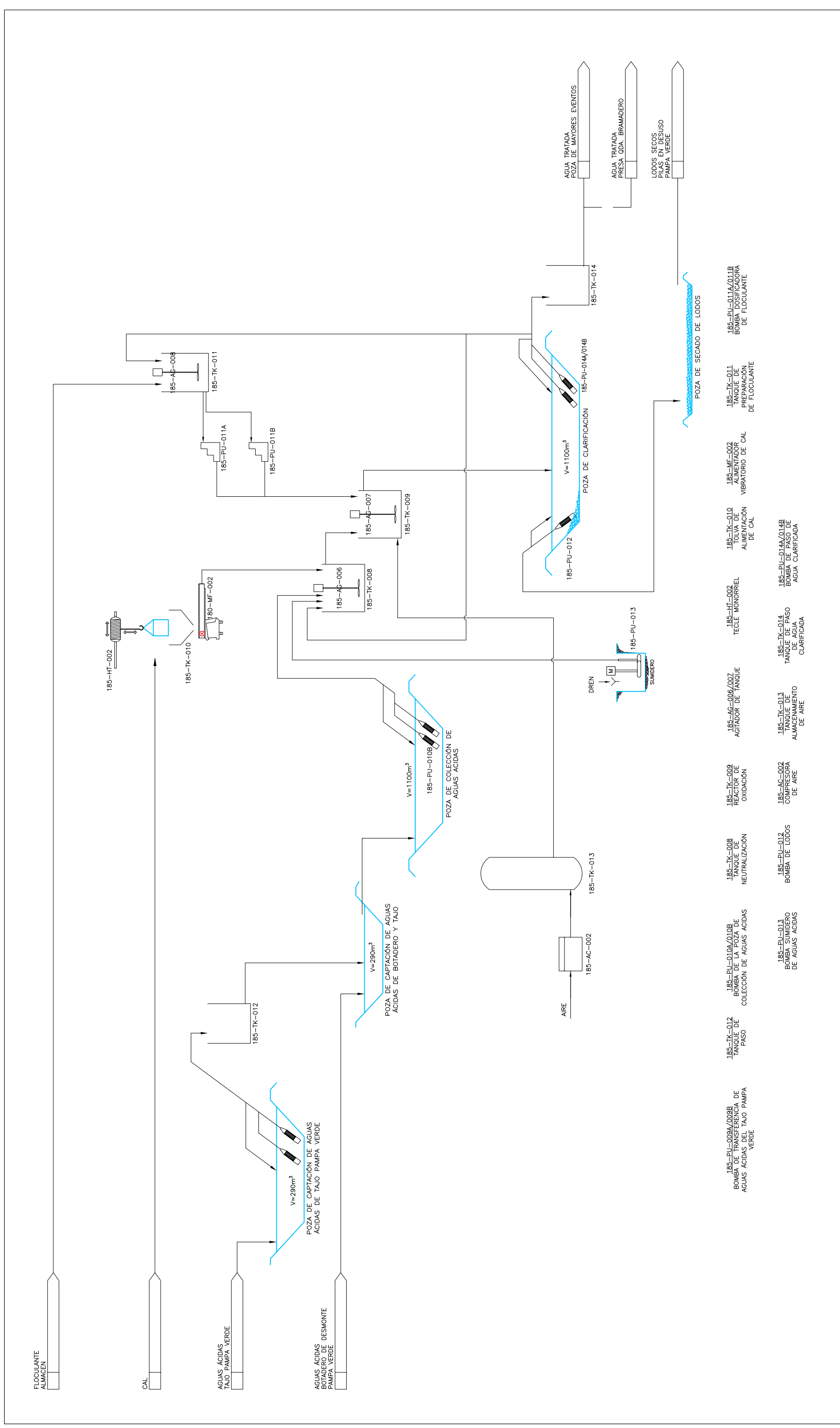


FLOCULANTE  
ALMACEN

CAL

AGUAS ACIDAS  
TAJO PAMPA VERDE

AGUAS ACIDAS  
DESMONTE  
PAMPA VERDE



185-PU-009A/009B  
BOMBA DE TRANSFERENCIA DE  
AGUAS ACIDAS DEL TAJO PAMPA  
VERDE

185-TK-012  
TANQUE DE  
PASO DE  
AGUAS ACIDAS

185-TK-008  
TANQUE DE  
NEUTRALIZACION

185-TK-009  
REACTOR DE  
OXIDACION

185-AG-006/007  
AGITADOR DE TANQUE

185-HT-002  
TECLE MONORREL

185-TK-010  
TOLVA DE  
ALIMENTACION  
DE CAL

185-MF-002  
ALIMENTADOR  
VIBRATORIO DE CAL

185-TK-011  
TANQUE DE  
PREPARACION  
DE FLOCULANTE

185-PU-011A/011B  
BOMBA DOSIFICADORA  
DE FLOCULANTE

AIRE

185-AC-002

185-TK-013  
TANQUE DE  
BOMBEO DE  
AGUAS ACIDAS

185-PU-012  
BOMBA DE LODOS

185-TK-013  
TANQUE DE  
ALMACENAMIENTO  
DE AIRE

185-TK-014  
TANQUE DE PASO DE  
AGUA CLARIFICADA

185-PU-014A/014B  
BOMBA DE PASO DE  
AGUA CLARIFICADA

185-TK-014  
TANQUE DE PASO DE  
AGUA CLARIFICADA

185-PU-014A/014B  
BOMBA DE PASO DE  
AGUA CLARIFICADA

185-TK-014  
TANQUE DE PASO DE  
AGUA CLARIFICADA

185-PU-014A/014B  
BOMBA DE PASO DE  
AGUA CLARIFICADA

185-TK-014  
TANQUE DE PASO DE  
AGUA CLARIFICADA

185-PU-014A/014B  
BOMBA DE PASO DE  
AGUA CLARIFICADA

185-TK-014  
TANQUE DE PASO DE  
AGUA CLARIFICADA

**NOTA:**

- 1. LA INFORMACION MOSTRADA HA SIDO ELABORADA POR MINERA LA ZANJA S.R.L.

CLIENTE

MINERA LA ZANJA S.R.L.

PROYECTO  
ESTUDIO DE IMPACTO AMBIENTAL DEL PROYECTO LA ZANJA

TITULO  
TRATAMIENTO DE AGUAS ACIDAS  
PAMPA VERDE 10 L/S  
DIAGRAMA DE FLUJO

**Knight Piésold**  
CONSULTING

DISERADO POR	MLZ	REVISADO POR	MLZ	FECHA	REV.
DIBUJADO POR	MLZ	AFROBACION CLIENTE	MLZ	04/04/09	A
					FIGURA 42